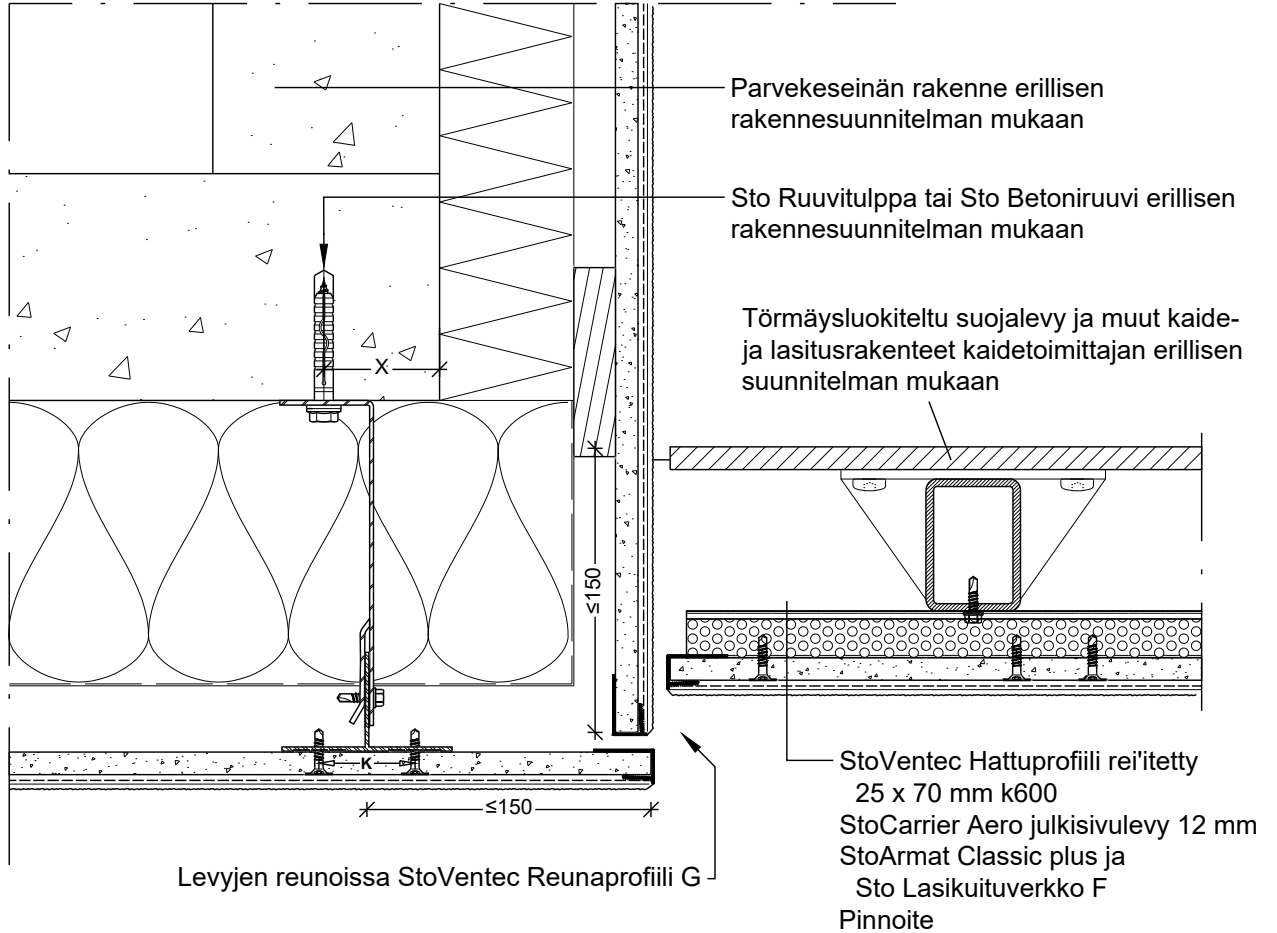
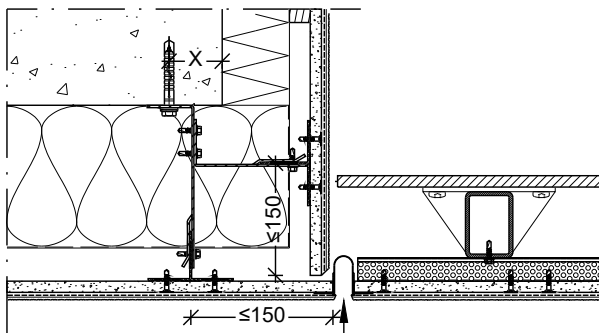


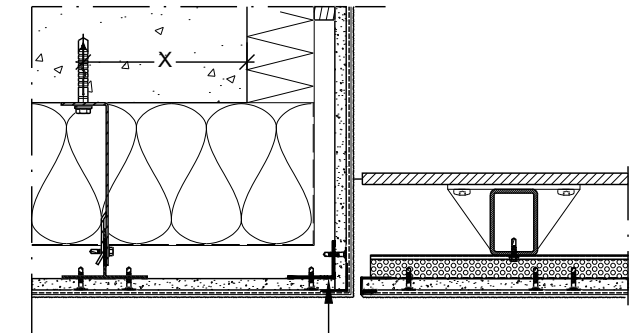
## Vaakaleikkaus



## VE2



## VE3



X = pienin reunaetäisyys ruuvien mitoitusohjeen mukaan

Tämä detaljipiirros on ainoastaan periaatteellinen kuvaus rakenteesta ja tarkoitettu rakennesuunnittelijan apuvälineeksi. Jokaiseen kohteeseen tulee erikseen laatia kohdekohtaiset rakennesuunnitelmat rakennelaskelmineen.